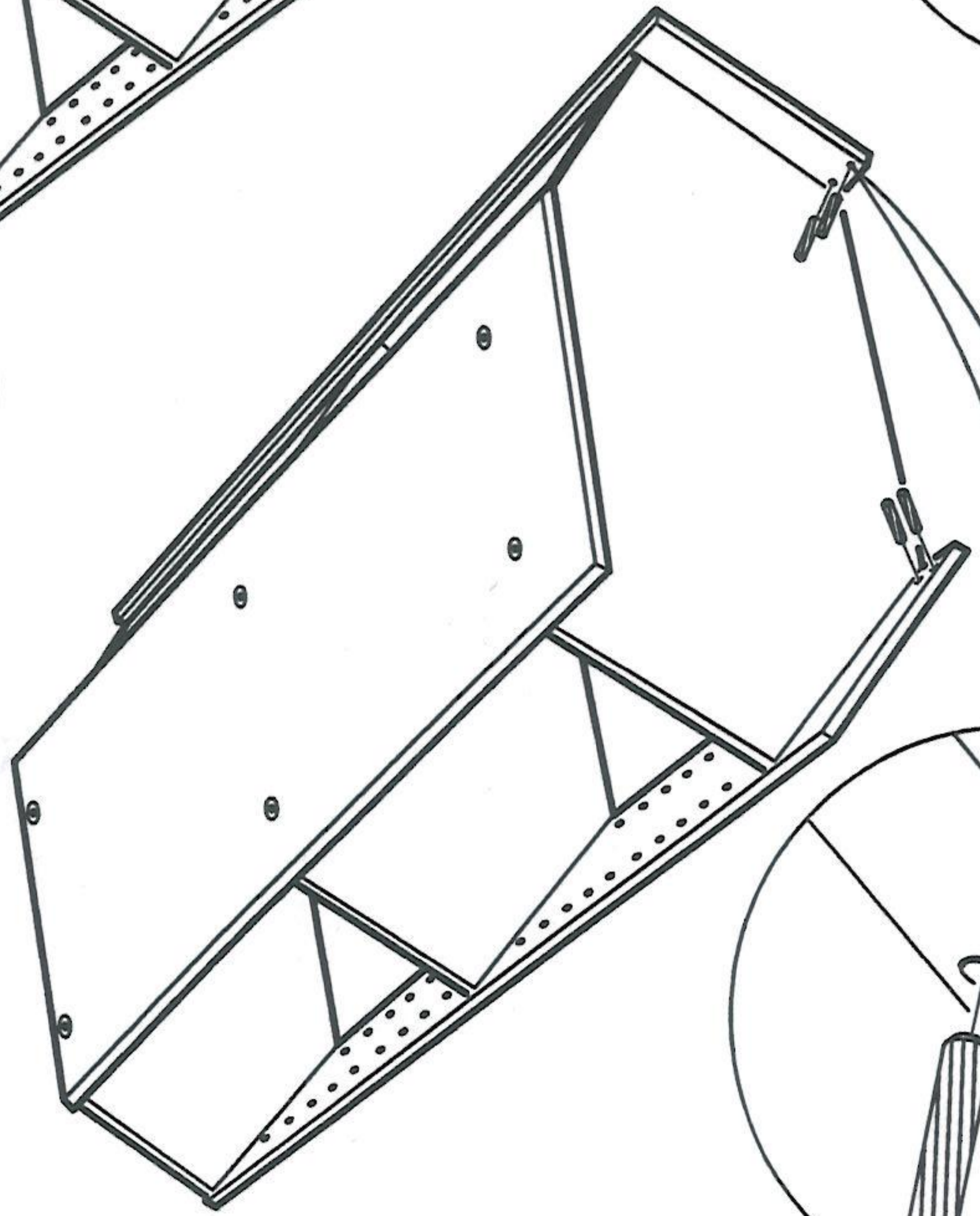
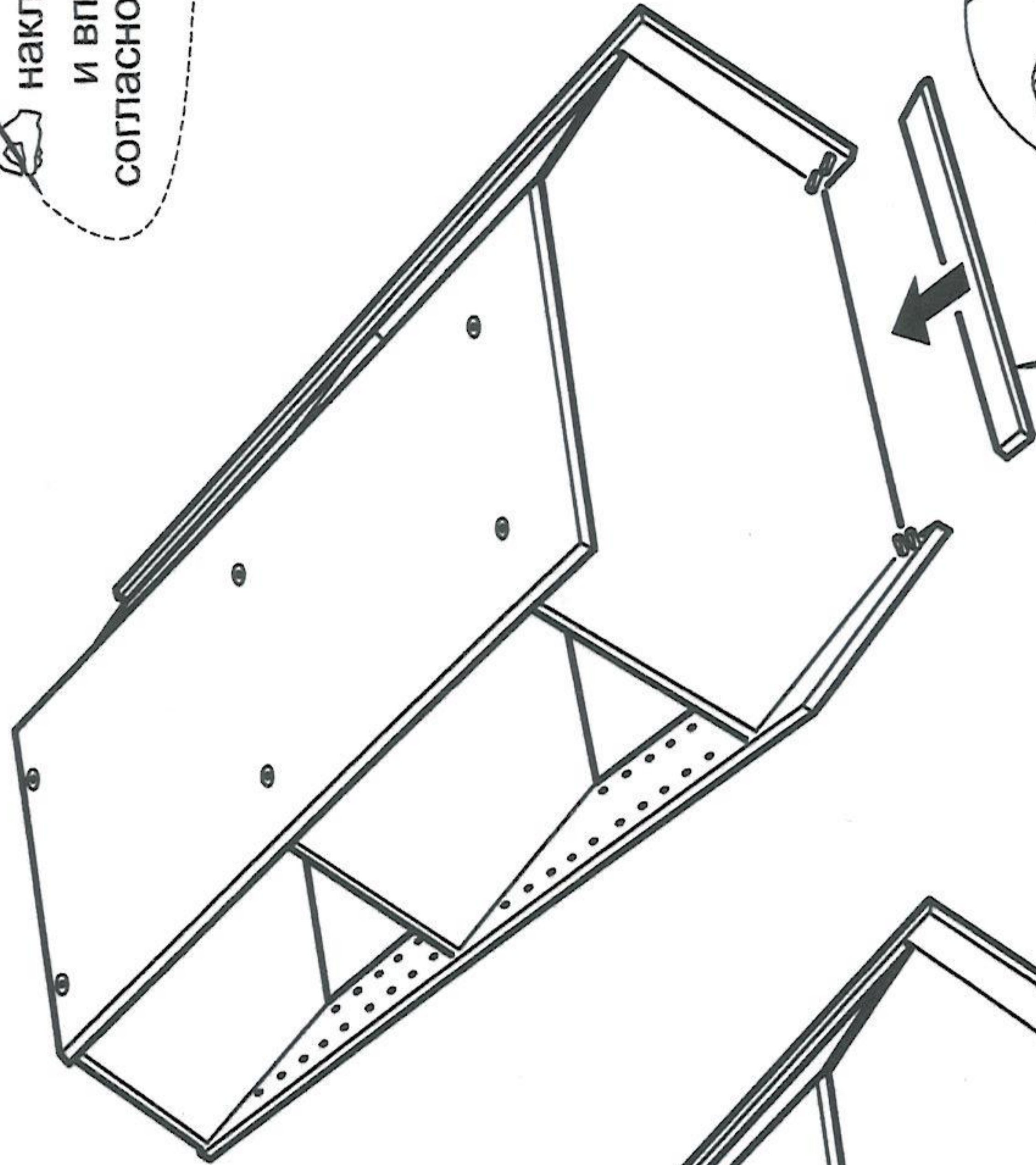


5

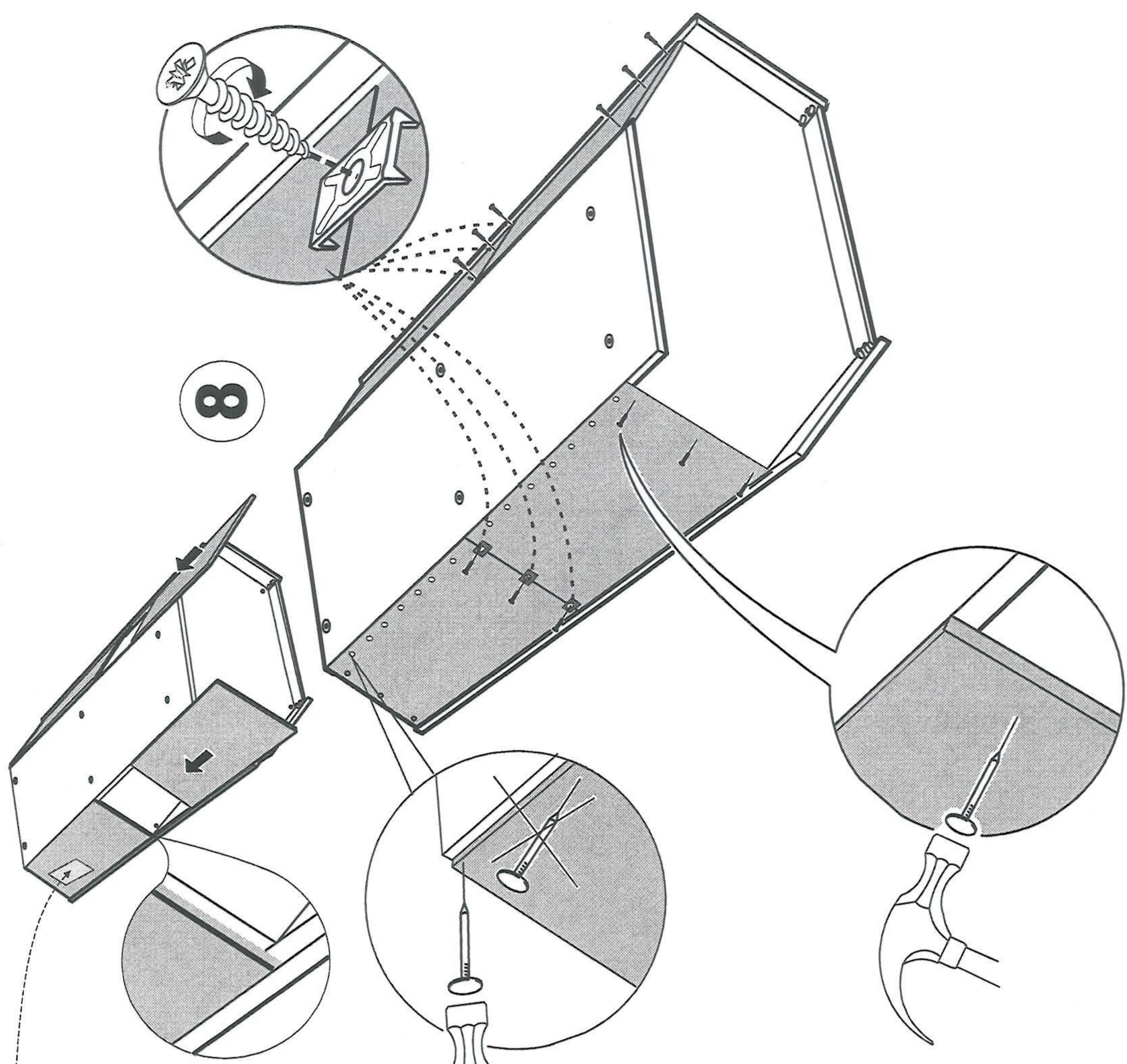


6



наклейте маркировочный ярлык
и впишите код изделия
согласно паспорта

8



7

